

Фаркоп BMS для УАЗ Патриот
(под бампер ALFA BMS060114)

BMS060116

Паспорт

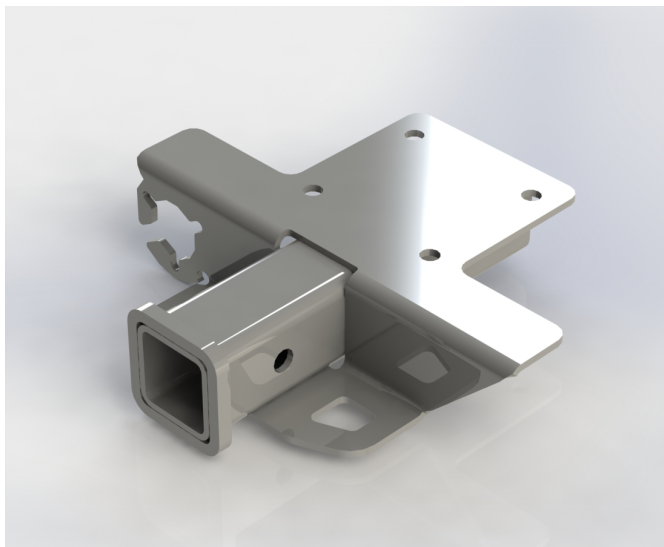


BMS Engineering

1. Назначение изделия.

Фаркоп для УАЗ Патриот устанавливается под силовой бампер BMS ALFA, позволяет использовать прицеп и любое другое экспедиционное оборудование под «американский квадрат» 50x50 мм. Производится из высокопрочной стали с полимерным покрытием, и легко монтируется на бампер – весь необходимый крепёж мы поставляем в комплекте.

2. Внешний вид и комплектность изделия.



- Фаркоп в сборе – 1шт;
- Комплект крепления
- Электрика и квадрат с шаром в комплект не входят.

3. Технические характеристики.

Габаритные размеры (ШхВхГ): 323х255х77мм. Вес 4,9 кг.

Материал – Элементы крепления из стали 09Г2С толщиной 6мм и трубы 60х60х4. Покрытие полимерное чёрного цвета. Максимальная нагрузка 2000кг. горизонтальная веса и 100кг. вертикального.

4. Установка.

Перед установкой фаркопа необходимо его проверить на наличие сколов и повреждений после транспортировки и комплектность.

5. Транспортировка и хранение.

Полужёсткая упаковка (картон или другие аналогичные материалы), в которую упаковано изделие, обеспечивает сохранность изделия при условии соблюдения перевозчиком установленных законодательством Правил перевозок грузов.

В процессе транспортировки не допускается:

- бросать изделие с высоты более 0,3 метра;
- волочить изделие по твёрдой поверхности;
- бросать на изделие предметы с массой более 3кг или половины массы изделия с высоты более 0,3 метра;
- царапать изделие острыми твёрдыми предметами;
- нарушать упаковку изделия любыми способами.

В случае невозможности соблюдения вышеуказанных правил, транспортировка должна осуществляться в жёсткой упаковке (обрешётка, ящик и т.п.).

Хранение изделия должно осуществляться в помещениях с относительной влажностью не более 85%, закрытых от атмосферных осадков и капель жидкости.

Производитель не несёт ответственности за повреждения изделия, полученные в результате нарушения правил транспортировки и/или хранения.

6. Гарантийные обязательства.

Настоящие гарантийные обязательства распространяются на продукцию под маркой «BMS Engineering», произведённую ООО «Тайко Солюшнс». Срок гарантии составляет 1 год со дня приобретения изделия.

7. Сведения о приёмке и упаковке

Место для стикера и печати ОТК.

8. Сведения об изготовителе.

Общество с ограниченной ответственностью «Тайко Солюшнс».

Адрес изготовителя: Российская Федерация, Новосибирская область, пос. Восход, ул. Солнечная 14/2

Email: bms_sklad@mail.ru